

Die GYSPOT PTI GENIUS Plus ist das Ergebnis der kontinuierlichen Innovation von GYS und revolutioniert das Punktschweißen. Vollständig automatisiert und ergonomisch, kombiniert es eine leichte Zange mit pneumatischer Überöffnung, eine vereinfachte Bügelaufnahme und einen verlängerten motorisierten Ausleger, der Mobilität und Zugänglichkeit bietet. Seine patentierte Kabelarretierung erleichtert die Zangenbedienung. Der neue 7-Zoll-Farbbildschirm sorgt für eine klare Anzeige und eine intuitive Navigation, wodurch die Einrichtung und der tägliche Gebrauch optimiert werden.

HOCHLEISTUNG

- **Hohe Einschaltdauer mit max. 14.500 A** Schweißstrom, ideal zum Schweißen aller Stahlarten an allen Fahrzeugen (HLE/THLE, UHLE und Bor).
- **Flüssigkeitskühlung (30 Liter)** des Transformators, Elektroden und Kappen für maximale Produktivität.
- **Hohe Taktung (15 Punkte/Min).**
- Anpressdruck bis zu 600 daN bei 8 bar, um die Anforderungen der Fahrzeughersteller zu erfüllen
- **Schweißzange mit integriertem Transformator**, der den Stromverbrauch auf ein Minimum reduziert (25-A-Sicherung).

EINSTELLBARER AUSLEGER

- 140 cm Versatz der Stromquelle mit verbessertem Aktionsradius.
- **Motorisierter Ausleger** zur Anpassung der Arbeitshöhe an die Gegebenheiten des Fahrzeugs.
- **Kabelarretierung zum einfachen** Handhaben der Zange (GYS-Patent).
- Zugentlastung für eine leichtere Zange.
- Komplett einklappbarer Ausleger zur optimalen Platznutzung.
- Gummikappe am Ende des Auslegers.

EINFACH ZU BEDIENEN

- **Automatikmodus**, zum Automatischen einstellen der Schweißparameter
- Pneumatisches zurückfahren der Schweißelektrode um 80 mm.
- Verbesserte Benutzeroberfläche mit großem 7-Zoll-Farbbildschirm.
- Einfache Handhabung für alle Anwender. Schweißpunktezähler zur besseren
- Bestimmung der Lebensdauer der Elektrodenkappen.

ERGONOMISCH

- Stabiler Fahrwagen mit 30-Liter-Tank.
- Kompakte Zange (12,4 kg) - 360° drehbar.
- 6 m langes Schlauchpaket für eine einfache Wartung der Schweißzange.
- Verlängerungen an den Vorderrädern für eine bessere Stabilität des Aufbaus.

PREMIUM G-BÜGEL

- Schneller Bügelwechsel ohne Werkzeug
- Zangenhalterung und Bügelaufnahme aus Messing für einen optimalen elektrischen Kontakt.
- Automatischer Anschluss der Bügelkühlung
- Große Auswahl an optionalen Armen, um alle Bereiche an den Fahrzeugen zu erreichen.

OPTIMIERTE RÜCKVERFOLGBARKEIT

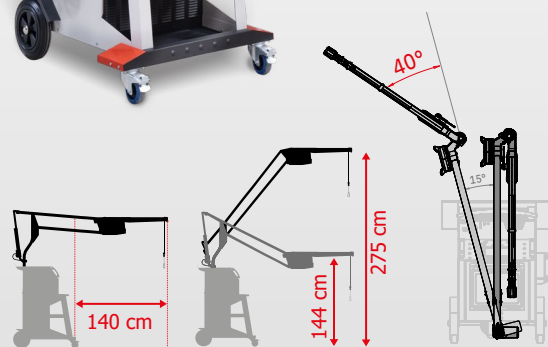
- Rückverfolgbarkeit und Export von Schweißdaten zur Erstellung von Reparaturprotokollen, über USB-Stick.
- Update fähig über USB-Stick

OPTIONALES ZUBEHÖR

- Monopunkt-Pistolen-Set (082823) [G-Bügel und Verbrauchsmaterial](#)



LIQUID COOLING
30 Litres



Doppelaktionshebel
- Bügelwechsel
- Mechanische Überöffnung



Elektrode fährt in weniger als 2 Sekunden automatisch zurück.

Bedientaster des Auslegers

Drahtseilverriegelung (GYS-Patent)

Netz	AM	Punkte / min (max.)	I RMS	U ₀	S _{max}	S _p	Bügel		Kabel	Kühlung	Abmessungen	Gewicht			
							mm	mm					Flüssig	cm	kg
50/60 Hz	A Kurve D		A	V	kVA	kVA	↕	↔	(option)	(option)	↔	↕	kg		
3 x 400 V	25	15	14 500	7	92	16.5	2.5+2.5+2.5	1.5+3.0	6 m, Flüssig	1.8 m	1 m	8 m	30 L	71 x 90 x 200	128